

Vleessnijmachines Vleessnijmachine, verticaal mes Ø300 mm, tandwiel aandrijving

ARTIKEL _____

MODEL _____

NAAM _____

SIS _____

AIA _____



601142 (MSV30G)

Vleessnijmachine, mes Ø300
mm, tandwiel aandrijving,
230V-50hz-1N

Omschrijving

Product Nr.

Snijmachine met verticaal geplaatst mes Ø300 mm voor handmatige toevoer van het te snijden product. Deze snijmachine is ontworpen voor heavy duty. Snijcapaciteit rond 220 mm, vierkant 220x220 mm, rechthoekig 230x220 mm. Geanodiseerd aluminium uitvoering. Chroomstalen hol geslepen mes met beschermring en hulpstuk voor veilig demonteren van het mes. Geïntegreerd slijpparaat, afneembaar voor reiniging. Snijdikte instelbaar 0 - 15 mm, door middel van een draaiknop op het front. Geventileerde motor met tandwiel aandrijving, permanent gesmeerd. Transparant kunststof veiligheidskap, afneembaar voor reiniging. Kunststof anti-slip voeten. Alle onderdelen welke in aanraking komen met het te snijden product zijn eenvoudig te demonteren voor reiniging. Elektra kabel met CE-schuko stekker. IP42 beschermd en waterdicht.

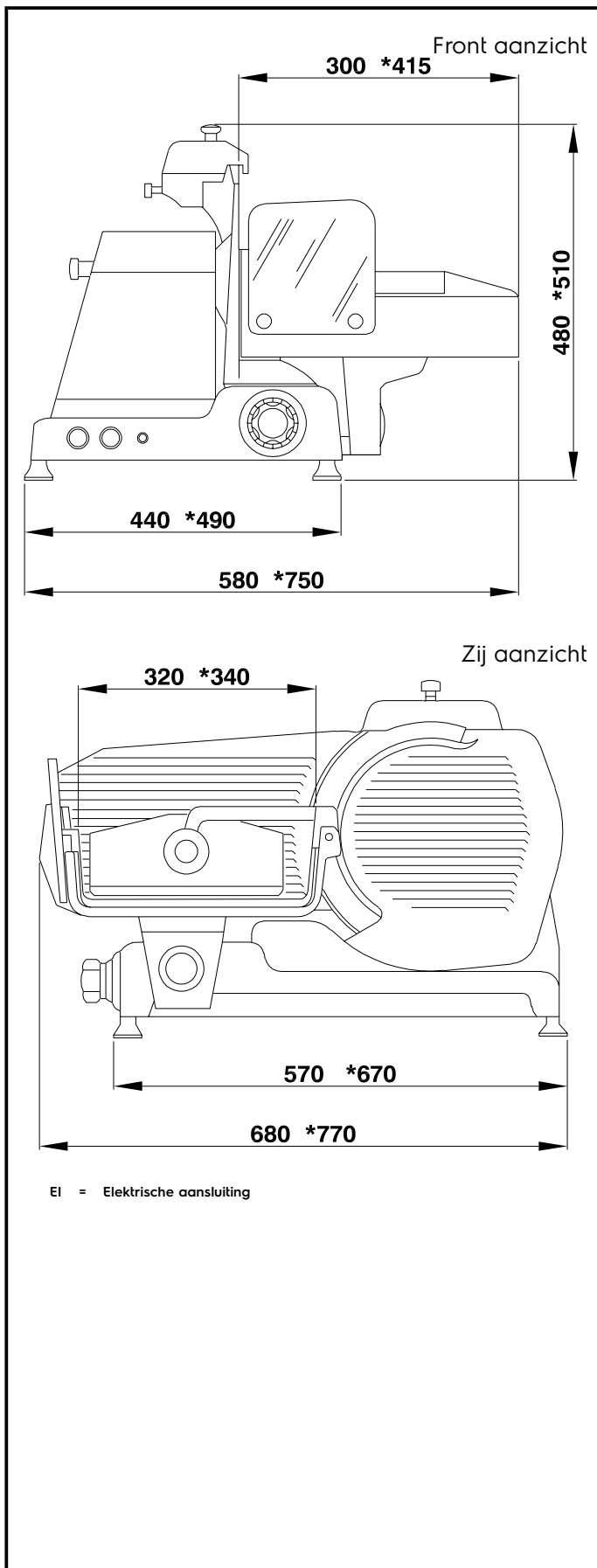
Goedkeuring: _____

Uitvoering

- Handmatige snijmachine met verticaal geplaatst mes.
- Plakdikte instelbaar van 0 tot 15 mm.
- Snijdikte instelknop met millimeter aanduiding.
- Tandwiel aangedreven overbrenging, permanent gesmeerd.
- Geventileerde motor met tandwiel aandrijving, ontworpen voor continu dagelijks gebruik.
- Het afneembare draagsysteem is permanent gesmeerd en voorzien van een automatische koppeling.
- Het bovenop gemonteerde slijpparaat en de mes afschermplaat zijn makkelijk afneembaar voor reiniging.
- Geleverd met een hulpstuk om het mes veilig te verwijderen.
- Hoogste gradatie van veiligheid voor de werking, de reiniging en het onderhoud.
- Snij capaciteit voor 300 mm model:
 - vierkant: 220x240 mm
 - rechthoekig: 230x220 mm
 - rond: 220 mm

Constructie

- Compact ontwerp.
- Vervaardigd van hoog gepolijst geanodiseerd aluminium met satijn finish. Dit geeft een hoge hygiëne norm met name voor de onderdelen die in aanraking komen met het te snijden product en een hoge weerstand tegen zuren of zouten.
- Het hol geslepen chroomstalen mes is uitgevoerd met een afschermring voor extra beveiliging.
- Uitgevoerd met een plexiglas veiligheidsscherm.
- IP42 bescherming.



Elektra

Voltage	
601142 (MSV30G)	230 V/1N ph/50 Hz
Elektrisch max. vermogen	0.38 kW
Stekker type	CE-SCHUKO

Algemene gegevens

Externe afmetingen, lengte	680 mm
Externe afmetingen, breedte	580 mm
Externe afmetingen, hoogte	480 mm
Gewicht, netto (kg)	40
Snijdikte	0 - 15 mm
Waterdichtheid index	IP42